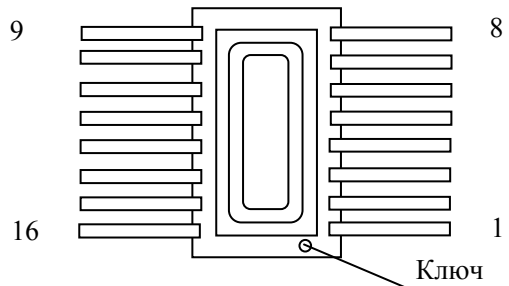




ЭТИКЕТКА
 СЛКН.431116.006 ЭТ
 Микросхема интегральная 564 ГГ1Т2ЭП
 Функциональное назначение –
 Генератор с фазовой автоподстройкой частоты

Схема расположения выводов



Условное графическое обозначение

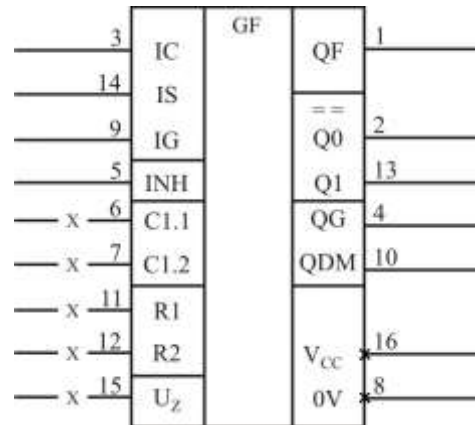


Таблица назначения выводов

№ вывода	Обозначение вывода	Назначение вывода	№ вывода	Обозначение вывода	Назначение вывода
1	QF	Выход "фазовый импульс"	9	IG	Вход генератора
2	Q0	Выход фазового компаратора	10	QDM	Выход демодулятора
3	IC	Вход компараторный	11	R1	Вывод для подключения резистора R1
4	QG	Выход генератора	12	R2	Вывод для подключения резистора R2
5	INH	Вход запрета генератора	13	Q1	Выход фазового компаратора
6	C1.1	Вывод для подключения конденсатора C1	14	IS	Вход сигнальный
7	C1.2	Вывод для подключения конденсатора C2	15	Uz	Вывод для подключения внутреннего стабилитрона
8	0V	Общий	16	V _{CC}	Питание

1 ОСНОВНЫЕ ТЕХНИЧЕСКИЕ ДАННЫЕ

1.1 Основные электрические параметры (при t = (25 ± 10)°C)

Таблица 1

Наименование параметра, единица измерения, режим измерения	Буквенное обозначение	Норма	
		не менее	не более
1	2	3	4
1. Выходное напряжение низкого уровня, В, при: U _{CC} = U _{ИН} = 5, 10, 15 В, U _{ИЛ} = 0 В	U _{OL}	-	0,05
2. Выходное напряжение высокого уровня, В, при: U _{CC} = U _{ИН} = 5, 10, 15 В, U _{ИЛ} = 0 В	U _{OH}	U _{CC} - 5 В	-
3. Максимальное выходное напряжение низкого уровня, В, при: U _{CC} = 5 В, U _{ИЛ} = 1,5 В, U _{ИН} = 3,5 В U _{CC} = 10 В, U _{ИЛ} = 3,0 В, U _{ИН} = 7,0 В U _{CC} = 15 В, U _{ИЛ} = 4,0 В, U _{ИН} = 11,0 В	U _{OL max}	- - -	0,5 1,0 1,5
4. Минимальное выходное напряжение высокого уровня, В, при: U _{CC} = 5 В, U _{ИЛ} = 1,5 В, U _{ИН} = 3,5 В U _{CC} = 10 В, U _{ИЛ} = 3,0 В, U _{ИН} = 7,0 В U _{CC} = 15 В, U _{ИЛ} = 4,0 В, U _{ИН} = 11,0 В	U _{OH min}	4,5 9,0 13,5	- - -

Продолжение таблицы 1			
1	2	3	4
5. Ток потребления, мкА, при: $U_{IL}=0\text{ В}, U_{IH}=U_{CC}$ при этом по выводу 14: $U_I=0\text{ В}$, или U_{CC} по выводу 5: $U_I=U_{CC}$ выводы 15 не подключен $U_{CC}=5\text{ В}$ $U_{CC}=10\text{ В}$ $U_{CC}=15\text{ В}$	I_{CC1}	- - -	20 40 80
6. Ток потребления, мкА, при: $U_{IL}=0\text{ В}, U_{IH}=U_{CC}$ при этом по выводу 5: $U_I=U_{CC}$ выводы 14 и 15 не подключены $U_{CC}=5\text{ В}$ $U_{CC}=10\text{ В}$ $U_{CC}=15\text{ В}$	I_{CC2}	- - -	100 500 1500
7. Входной ток низкого уровня, мкА, при: $U_{CC}=U_{IH}=15\text{ В}, U_{IL}=0\text{ В}$	I_{IL}	-	/-0,1/
8. Входной ток высокого уровня, мкА, при: $U_{CC}=U_{IH}=15\text{ В}, U_{IL}=0\text{ В}$	I_{IH}	-	0,1
9. Выходной ток низкого уровня, мА, при: $U_{CC}=5\text{ В}, U_{IL}=0\text{ В}, U_{IH}=5\text{ В}, U_O=0,4\text{ В}$ $U_{CC}=10\text{ В}, U_{IL}=0\text{ В}, U_{IH}=10\text{ В}, U_O=0,5\text{ В}$ $U_{CC}=15\text{ В}, U_{IL}=0\text{ В}, U_{IH}=15\text{ В}, U_O=1,5\text{ В}$	I_{OL}	0,51 1,3 3,4	- - -
10. Выходной ток высокого уровня, мА, при: $U_{CC}=5\text{ В}, U_{IL}=0\text{ В}, U_{IH}=5\text{ В}, U_O=4,6\text{ В}$ $U_{CC}=5\text{ В}, U_{IL}=0\text{ В}, U_{IH}=5\text{ В}, U_O=2,5\text{ В}$ $U_{CC}=10\text{ В}, U_{IL}=0\text{ В}, U_{IH}=10\text{ В}, U_O=9,5\text{ В}$ $U_{CC}=15\text{ В}, U_{IL}=0\text{ В}, U_{IH}=15\text{ В}, U_O=13,5\text{ В}$	I_{OH}	/-0,51/ /-1,6/ /-1,3/ /-3,4/	- - - -
11. Выходной ток низкого уровня в состоянии “выключено”, мкА, при: $U_{CC}=U_{IH}=U_{OH}=15\text{ В}, U_{IL}=U_{OL}=0\text{ В}$	I_{OZL}	-	/-0,4/
12. Выходной ток высокого уровня в состоянии “выключено”, мкА, при: $U_{CC}=U_{IH}=U_{OH}=15\text{ В}, U_{IL}=U_{OL}=0\text{ В}$	I_{OZH}	-	0,4
13. Разность напряжений на входе генератора и выходе демодулятора, В, при: $U_{CC}=U_{IH}=U_{OH}=5, 10, 15\text{ В}, I_{IL}=25\text{ мкА}$	ΔU_{GS}	минус 2,5	-
14. Чувствительность компараторов по сигнальному входу, мВ, при: $f_{IS}=100\text{ кГц}$ и $U_{CC}=5\text{ В}$ $U_{CC}=10\text{ В}$ $U_{CC}=15\text{ В}$	S	- - -	360 660 1800
15. Напряжение стабилизации стабилитрона, В при: $I_Z=50\text{ мкА}$	U_Z	4,45	-
15. Входное сопротивление (по сигнальному входу), мОм, при: $U_{CC}=5\text{ В}$ $U_{CC}=10\text{ В}$ $U_{CC}=15\text{ В}$	R_I	1,0 0,2 0,1	- - -
16. Максимальная частота генерации, МГц, при: $R_1=10\text{ кОм}, R_2=\infty, U_{IG}=U_{CC}, C_L=50\text{ пФ}$ $U_{CC}=5\text{ В}$ $U_{CC}=10\text{ В}$ $U_{CC}=15\text{ В}$	f_{max1}	0,30 0,60 0,80	- - -
17. Максимальная частота генерации, МГц, при: $R_1=5\text{ кОм}, R_2=\infty, U_{GI}=U_{CC}, C_L=50\text{ пФ}$ $U_{CC}=5\text{ В}$ $U_{CC}=10\text{ В}$ $U_{CC}=15\text{ В}$	f_{max2}	0,5 1,0 1,4	- - -
18. Время задержки распространения при включении, нс, при: $U_{CC}=5\text{ В}, C_L=50\text{ пФ}$ $U_{CC}=10\text{ В}, C_L=50\text{ пФ}$ $U_{CC}=15\text{ В}, C_L=50\text{ пФ}$	t_{PHL}	- - -	450 200 130
19. Время задержки распространения при выключении, нс, при: $U_{CC}=5\text{ В}, C_L=50\text{ пФ}$ $U_{CC}=10\text{ В}, C_L=50\text{ пФ}$ $U_{CC}=15\text{ В}, C_L=50\text{ пФ}$	t_{PLH}	- - -	700 300 200
20. Время задержки распространения при переходе из состояния высокого уровня в состояние «выключено», нс, при: $R_L=1\text{ кОм}, C_L=50\text{ пФ}$ $U_{CC}=5\text{ В}$ $U_{CC}=10\text{ В}$ $U_{CC}=15\text{ В}$	t_{PHZ}	- - -	450 200 190

